



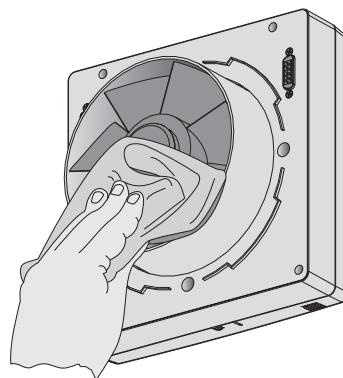
**Před započítím údržby odpojte ventilační jednotku od zdroje elektrické energie.**

Údržbou ventilátoru se rozumí očištění ploch přístroje od prachu a případná výměna filtrů.

## ÚDRŽBA

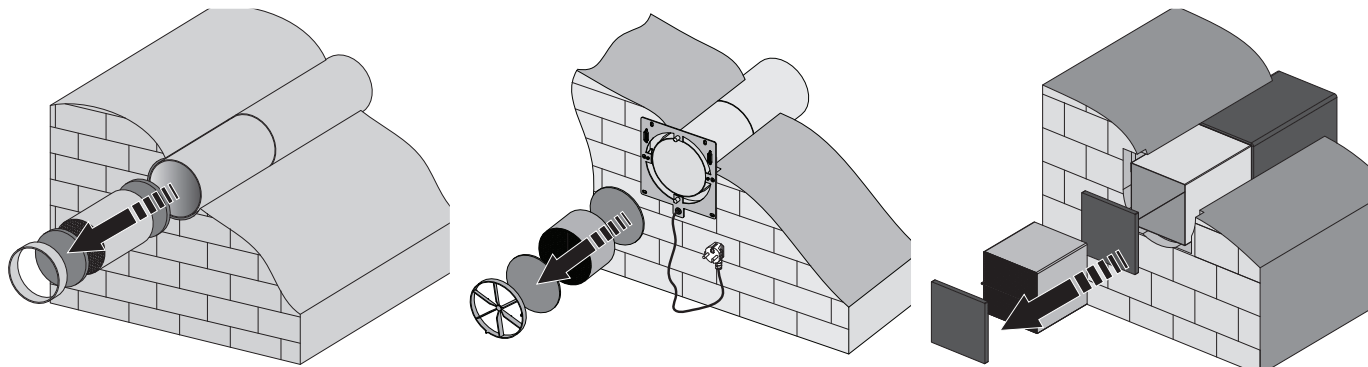
### 1. Údržba ventilátoru ( 1x ročně)

Sejměte ventilační jednotku a očistěte lopatky ventilátoru.  
K odstranění prachu použijte měkký kartáč, hadřík nebo vysavač.  
Nepoužívejte agresivní čisticí prostředky , rozpouštědla a ostré předměty.  
Lopatky ventilátoru je nutné čistit 1 x ročně.



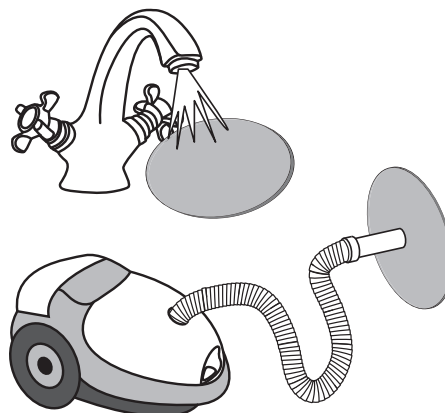
### 2. Údržba výměníku a filtrů (3-4krát ročně).

1. Sejměte ventilační mřížku
2. Vyměňte filtr umístěný před výměníkem
3. Zatáhněte za kabel výměníku, aby jste jej mohli vyjmout
4. Při vytahování výměníku postupujte opatrně, tak aby nedošlo k poškození
5. Vyměňte filtr umístěný za výměníkem



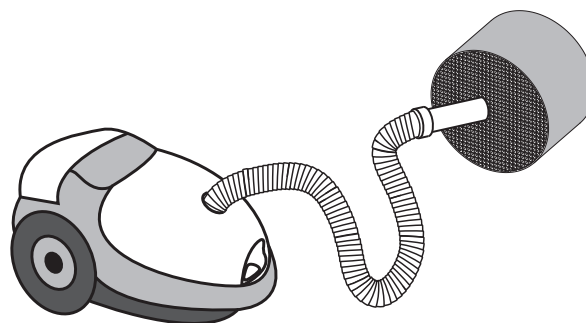
**Filtr čistěte podle potřeby, minimálně však 3-4krát ročně.**

Jednou za 90 dní vyprší funkční období a ventilátor neustále vydává zvukový signál , jako upozornění k vyčištění nebo výměně filtrů.  
Filtry umyjte a nechte je vysušit. Vysušené filtry vložte do potrubí.  
Možné je také čištění vysavačem.  
Odhadovaná životnost filtrů jsou 3 roky.  
Pro získání náhradních filtrů kontaktujte svého prodejce.



Ani pravidelnou technickou údržbou nelze zabránit usazování prachu uvnitř ventilátoru.

- čistěte výměník pravidelně , pro zajištění jeho efektivity
- použijte k čištění vysavač min. 1 x ročně



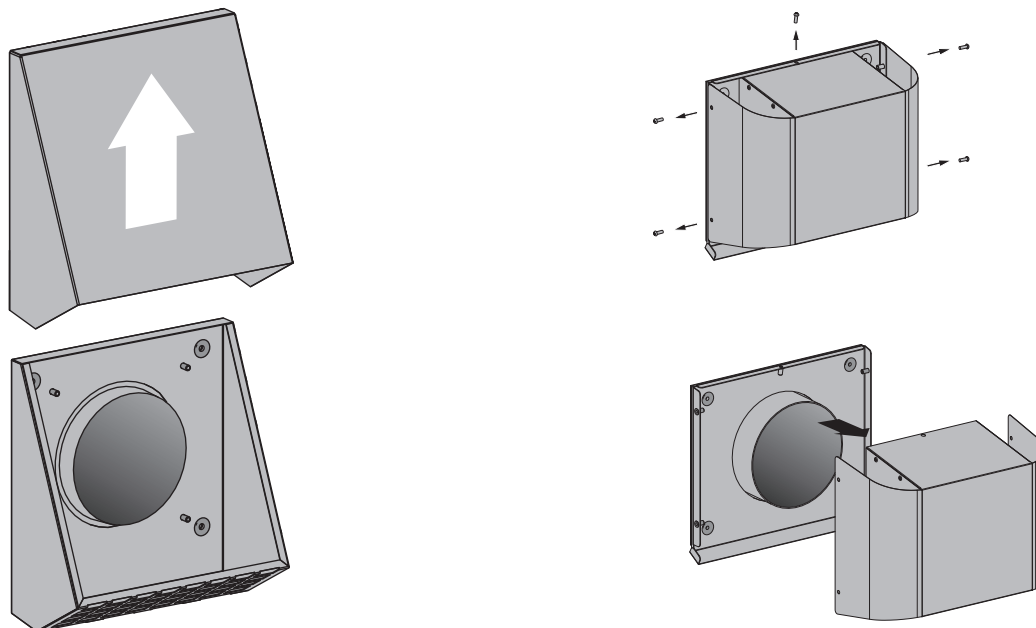
K resetování měřiče nainstalujte filtr i výměník do jednotky a stiskněte  po dobu 10 vteřin

### 3. Údržba ventilační mřížky (2xročně)

Ventilační mřížka může být zanesena listy a jinými objekty, které ovlivní výkon celé jednotky.

Zkontrolujte mřížku 2x ročně a vyčistěte ji pokud je to nutné .

Pro vyčištění mřížky je nutné ji rozebrat, poté vyčistěte mřížku i potrubí.



### 4. Výměna baterie v dálkovém ovládní (podle nutnosti)

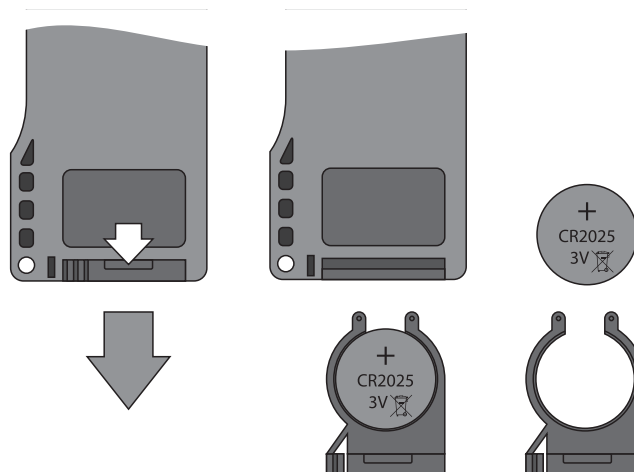
K zajištění stálého provozu dálkového ovládní je nutná pravidelná výměna baterie.

Baterie musí být vyměněna v případě, že mezi ovladačem a jednotkou neprobíhá žádná interakce.

Použijte baterii typu: **CR2025**

K výměně baterie je nutné vyjmout držák ve spodní části dálkového ovladače.

Vyměňte baterii a vsuňte držák zpět do dálkového ovladače.



### Možné závady a odstraňování problémů

Závada	Možné důvody	Vyřešení závady
Ventilátor se nespustí po spuštění jednotky	žádný přívod energie.	Ujistěte se, že ventilátor je řádně připojen k elektrické síti a proveďte zapojení je-li to nutné.
	Motor je zaseklý, ventilátor je ucpaný.	Vypněte ventilátor . Odstraňte problémy motoru a ventilátoru. Očistěte lopatky. Znovu spusťte ventilátor.
Automatický spínač se vypne jakmile se spustí ventilátor	Přepětí vzniklé zkratem v elektrickém obvodu.	Vypněte ventilátor. Kontaktujte prodejce
Malý průtok vzduchu	Nastavena nízká rychlost ventilátoru.	Nastavte vyšší rychlost.
	Zanesený filtr, výměník nebo ventilátor.	Vyčistěte/vyměňte filtr, vyčistěte ventilátor i výměník. Viz. : Údržba, čl. 1 a 2
Ventilátor vydává zvukové signály	Je spuštěn monitoring motoru.	Viz. : Údržba, čl. 2
Veliký hluk, vibrace	Ventilátor je znečištěný	Očistěte ventilátor.
	Povolené spoje na těle ventilátoru nebo na krytu.	Utáhněte spoje na těle ventilátoru i na venkovním krytu.